

ALLEGATO alla DELIBERAZIONE

G.C. N° 238 del 15 DIC 2014

IL SINDACO

IL SEGRETARIO SUPP.

ALLEGATO alla DELIBERAZIONE

G.C. N° 13 del 19 GIU 2010

IL SINDACO

IL SEGRETARIO

MSC Associati S.r.l.

C.F. e P.I. 03660400968

(Ing. Clemente Schiatti)

Appointing n. di allego n. 6324

DIRETTORE LAVORI

COMUNE DI SEREGNO

0077418/2009 - 22/12/2009



ARRIVO - 006-005

01	REVISIONE PER PERIZIA 9	PCCF	SCHP	SCHC	18-12-2009
00	EMISSIONE PER PERIZIA 8	PCCF	SCHP	SCHC	10-07-2009
Indice	Aggiornamenti	Redatta	Verificata	Approvata	Data

Committente

AMMINISTRAZIONE COMUNALE CITTA' DI SEREGNO (MI)

Commessa

RISTRUTTURAZIONE IN AMBITO C.R.U. 16:  
REALIZZAZIONE NUOVO PALAZZO COMUNALE,  
PARCHEGGI INTERRATI E RIQUALIFICAZIONE AREE ADIACENTI

Modifica Progetto:

REALIZZAZIONE SPAZIO POLIVALENTE, PARCHEGGIO  
INTERRATO E RIQUALIFICAZIONE AREE ADIACENTI  
**PERIZIA DI VARIANTE N08**

Tavola

QE-IEL  
QUADRO ILLUMINAZIONE ESTERNA PIAZZA LIBERTA'  
SCHEMA UNIFILARE DI POTENZA

File

A4065AVE008\_010-01.dwg

Software

AUTOCAD

Scala

-:-

E' vietata la riproduzione di  
questo documento senza la  
preventiva autorizzazione

Codice Commessa

A4065

Sigla

AVE

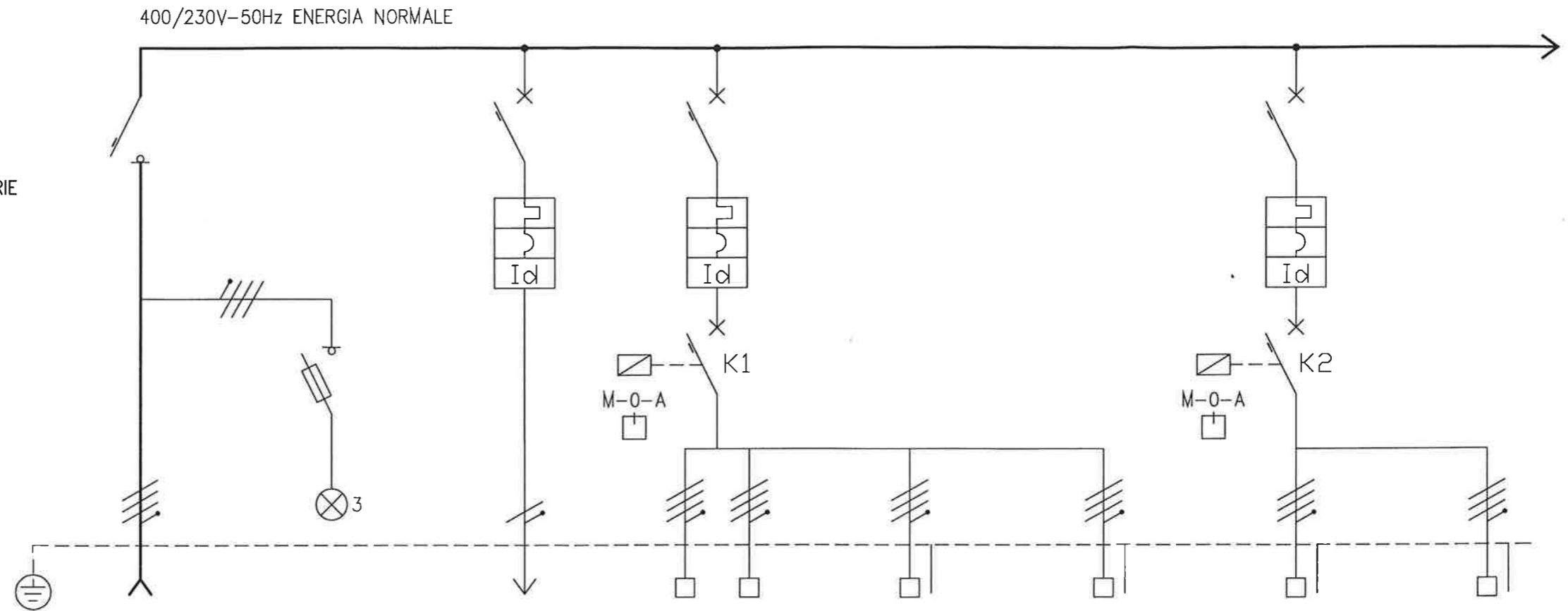
Numero

010 - 01

Aggiornam.

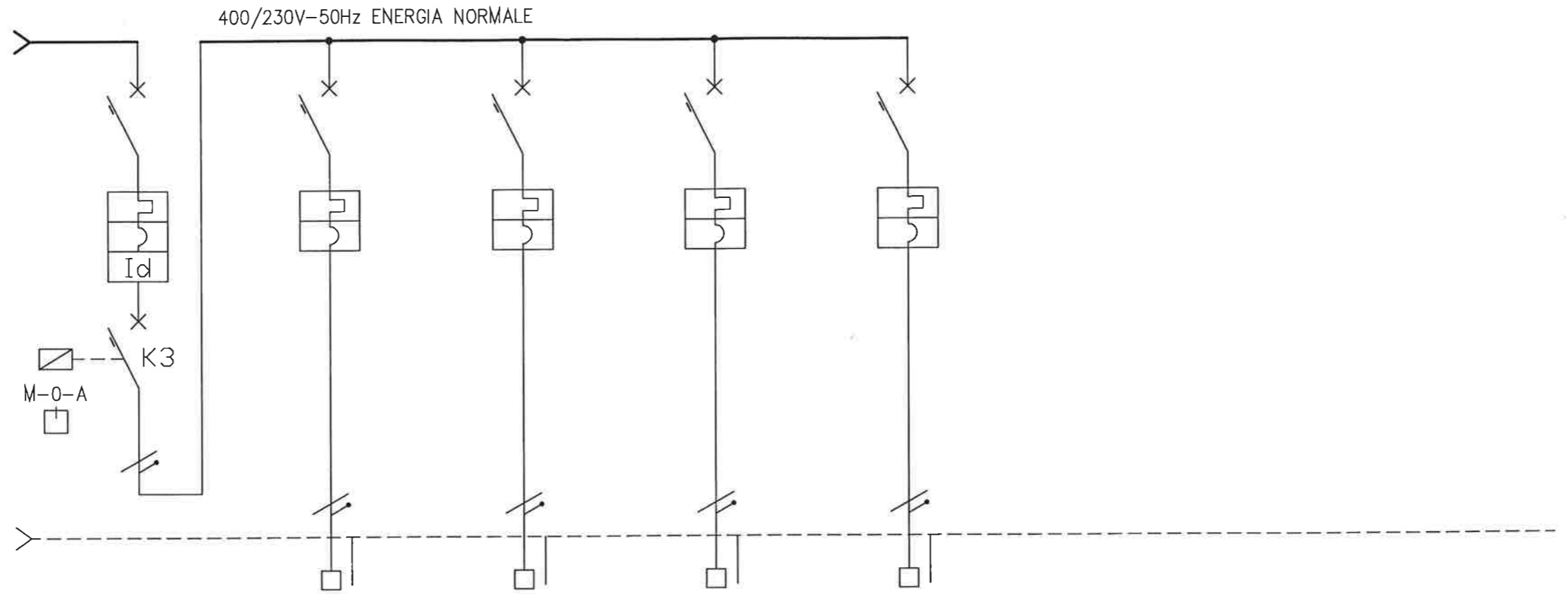
Sistema di alimentazione : 3F+N  
 Tensione di esercizio : 400/230V  
 Tensione ausiliari : 230V  
 Sbarra/morsettiera In : 80A  
 Corrente di corto circuito : 10kA

DIFFERENZIALI TIPO SI CONTRO GLI SCATTI  
 INTEMPESTIVI DOVUTI A SOVRATENSIONI TRANSITORIE



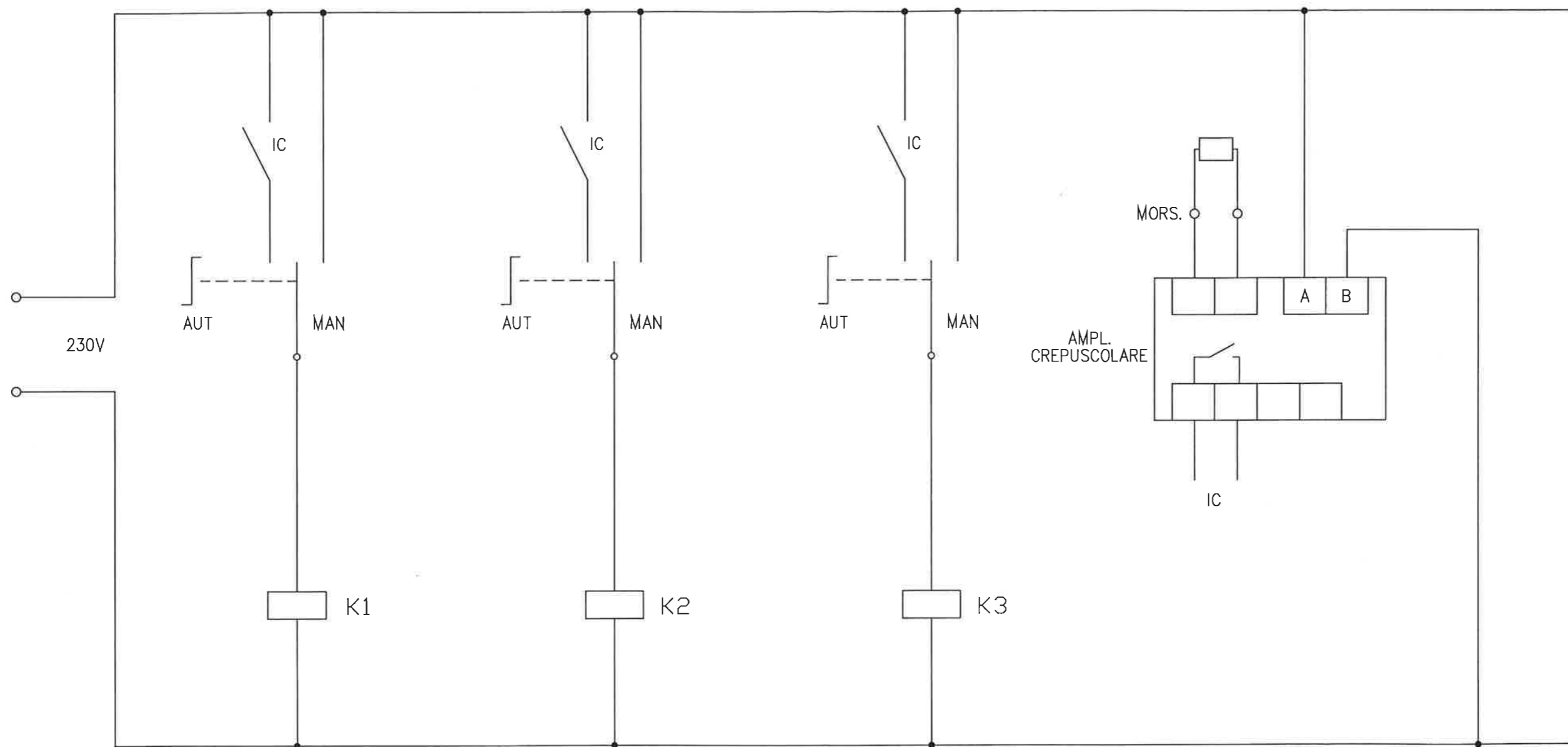
schema funzionale del circuito elettrico		sigla							
UTENZA	SIGLA	GEN	PT	1	2	3	4	5	6
	DENOMINAZIONE	GENERALE	PRESENZA DI TENSIONE	AUSILIARI 230V	PALI SIMES	PALO SCENOGRAFICO n°5	PALO SCENOGRAFICO n°6	PALO SCENOGRAFICO n°5	PALO SCENOGRAFICO n°6
	POTENZA kW	6			1,4	0,5	0,5		
	Ib A								
INTERRUTTORE	TIPO O CARATTERISTICA	MODULARE		MODULARE	MODULARE			MODULARE	
	PORTATA In A	4x100	4x32	2x10	4x16			4x10	
	RELE' TERMICO A	SEZIONATORE		C 10	C 16			C 10	
	RELE' DIFFERENZIALE A			A 0,03 TIPO SI	A 0,03 TIPO SI			A 0,03 TIPO SI	
FUSIBILE	TIPO		gG						
	PORTATA In A		2						
CONTATTORE	TIPO				4x32			4x32	
	PORTATA Ie A								
RELE' TERMICO	TIPO								
	REGOLAZIONE A-A								
MORSETTI	mm2				6	6	6	6	6
CAVO LINEA	TIPO	A CARICO GELSIA			FG7R	FG70R	FG70R	FG70R	FG70R
	SEZIONE mm2				4c. 1x4	5G4	5G4	5G4	5G4
	LUNGHEZZA m								
	POSA								
Iz A									

		VISTO U.T.		REALIZZAZIONE SPAZIO POLIVALENTE, PARCHEGGIO INTERRATO E RIQUALIFICAZIONE AREE ADIACENTI PIAZZA		QE-IEL QUADRO ILLUMINAZIONE ESTERNA PIAZZA LIBERTA' Schema unifilare di potenza	DISEGNO N. 010	
		CONTROLLATO					FOGLIO 1 DI 4	
Ng	MODIFICHE	DATA	FIRMA	DATA	FIRMA			



schema funzionale del circuito elettrico		sigla							
UTENZA	SIGLA		GLED	7	8	9	10		
	DENOMINAZIONE		GENERALE LUCE LED	LUCE FACCIATA	LUCE VICOLI	LUCE PIAZZA	LUCE ALBERI		
	POTENZA	KW							
	Ib	A							
INTERRUTTORE	TIPO O CARATTERISTICA		MODULARE	MODULARE	MODULARE	MODULARE	MODULARE		
	PORTATA In	A	2x10	2x6	2x6	2x6	2x6		
	RELE' TERMICO	A	C 10	C 6	C 6	C 6	C 6		
	RELE' DIFFERENZIALE	A	A 0,03 TIPO SI						
FUSIBILE	TIPO								
	PORTATA In	A							
CONTATTORE	TIPO		4x40						
	PORTATA Ie	A							
RELE' TERMICO	TIPO								
	REGOLAZIONE	A-A							
MORSETTI		mm2		6	6	6	6		
CAVO LINEA	TIPO			FG70R	FG70R	FG70R	FG70R		
	SEZIONE	mm2		3G4	3G4	3G4	3G4		
	LUNGHEZZA	m							
	POSA								
	Iz	A							

				VISTO U.T.			REALIZZAZIONE SPAZIO POLIVALENTE, PARCHEGGIO INTERRATO E RIQUALIFICAZIONE AREE ADIACENTI PIAZZA	QE-IEL QUADRO ILLUMINAZIONE ESTERNA PIAZZA LIBERTA' Schema unifilare di potenza	DISEGNO N. 010
				CONTROLLATO					Foglio 2 di 4
				DISEGNATO					
Ng	MODIFICHE	DATA	FIRMA		DATA	FIRMA			



OROLOGIO ASTRONOMICO CON SONDA ESTERNA

				VISTO U.T.			REALIZZAZIONE SPAZIO POLIVALENTE, PARCHEGGIO INTERRATO E RIQUALIFICAZIONE AREE ADIACENTI PIAZZA	QE-IEL	QUADRO ILLUMINAZIONE ESTERNA PIAZZA LIBERTA' Schema unifilare di potenza	DISEGNO N. 010
				CONTROLLATO						FOGLIO 3 DI 4
Ng	MODIFICHE	DATA	FIRMA	DISEGNATO	DATA	FIRMA				

CARATTERISTICHE DEL QUADRO

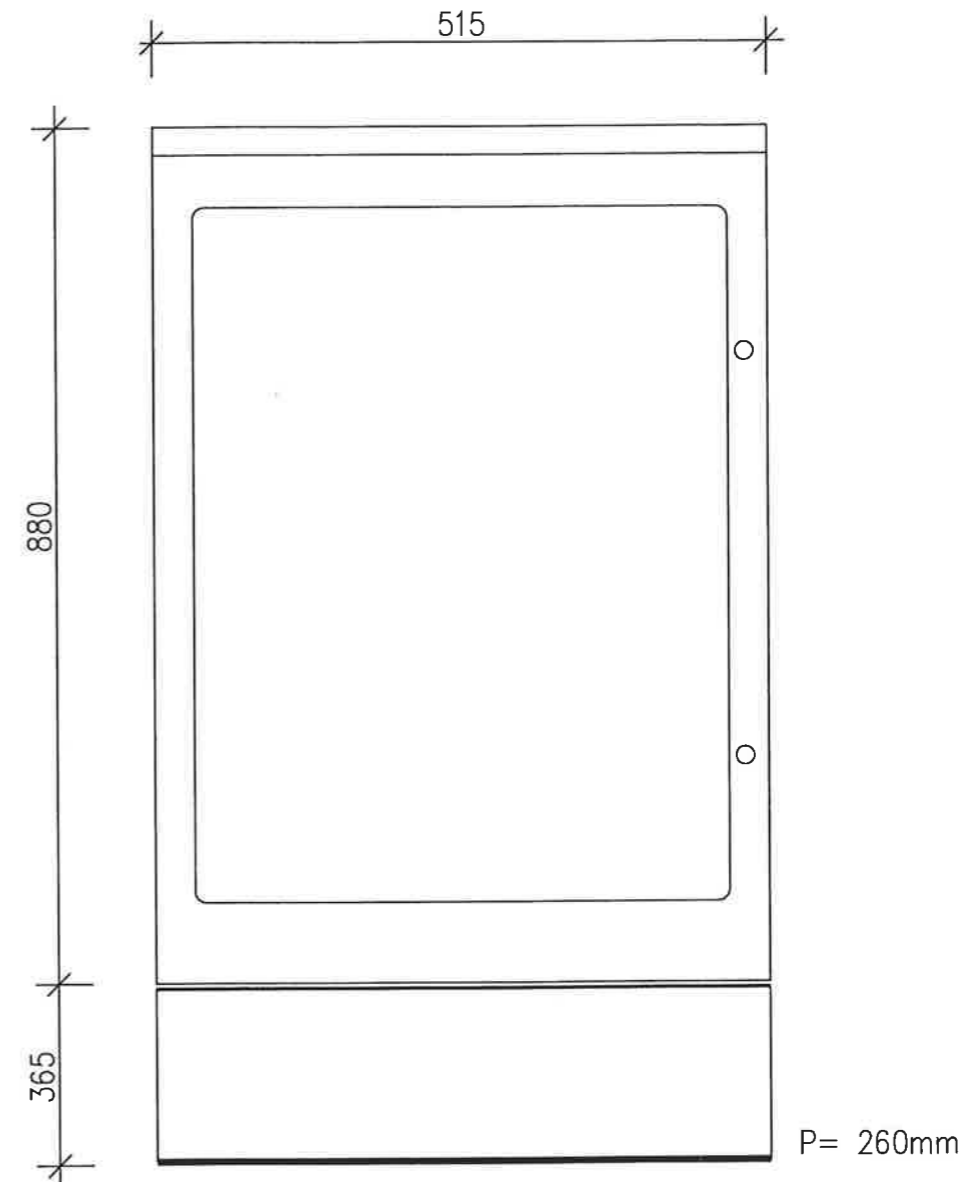
ESECUZIONE

- per posa  A PAVIMENTO  
 A PARETE  
 INCASSO
- struttura  MODULARE  
 CASSA  
 CENTRALINO
- materiale  METALLICO  
 ISOLANTE
- portella  TRASPARENTE  
 CIECA  
 NON PREVISTA

FORMA COSTRUTTIVA : 1  
 GRADO DI PROTEZIONE : IP 66  
 ACCESSIBILITA' : frontale  
 VERNICIATURA ESTERNA : -  
 CAVI DI ARRIVO : dal basso  
 CAVI DI PARTENZA : dal basso  
 POSIZIONE MORSETTIERA : -  
 TENSIONE DI ESERCIZIO : 400/230V  
 TENSIONE AUSILIARI :  
 CORRENTE NOMINALE SBARRE : 80 A  
 CORRENTE DI C.TO C.TO (Icn) CEI 23/3 EN 60898 : 10 kA

VARIE  
 Armadio in poliestere rinforzato con fibre di vetro  
 pannello interno sfinestrato  
 Maniglia con chiusura a chiave  
 Zoccolo di base

NOTE  
 Quote espresse in millimetri  
 Fronte quadro a titolo esemplificativo



				VISTO U.T.			REALIZZAZIONE SPAZIO POLIVALENTE, PARCHEGGIO INTERRATO E RIQUALIFICAZIONE AREE ADIACENTI PIAZZA	QE-IEL QUADRO ILLUMINAZIONE ESTERNA PIAZZA LIBERTA' Schema unifilare di potenza	DISEGNO N. 010
				CONTROLLATO					FOGLIO 4 DI 4
				DISEGNATO					
Ng	MODIFICHE	DATA	FIRMA		DATA	FIRMA			