



MSC Associati S.r.l.

COMUNE DI SEREGNO
0011658/2011 - 22/02/2011



ARRIVO - 006-005

ALLEGATO alla DELIBERAZIONE

G.C. N° 238 del 15 DIC. 2014

IL SINDACO - *[Signature]*

IL SEGRETARIO *[Signature]* SUPP.

MSC Associati S.r.l.

C.F. e P.I. 03600400962

(Ing. Clemente Schiatti)

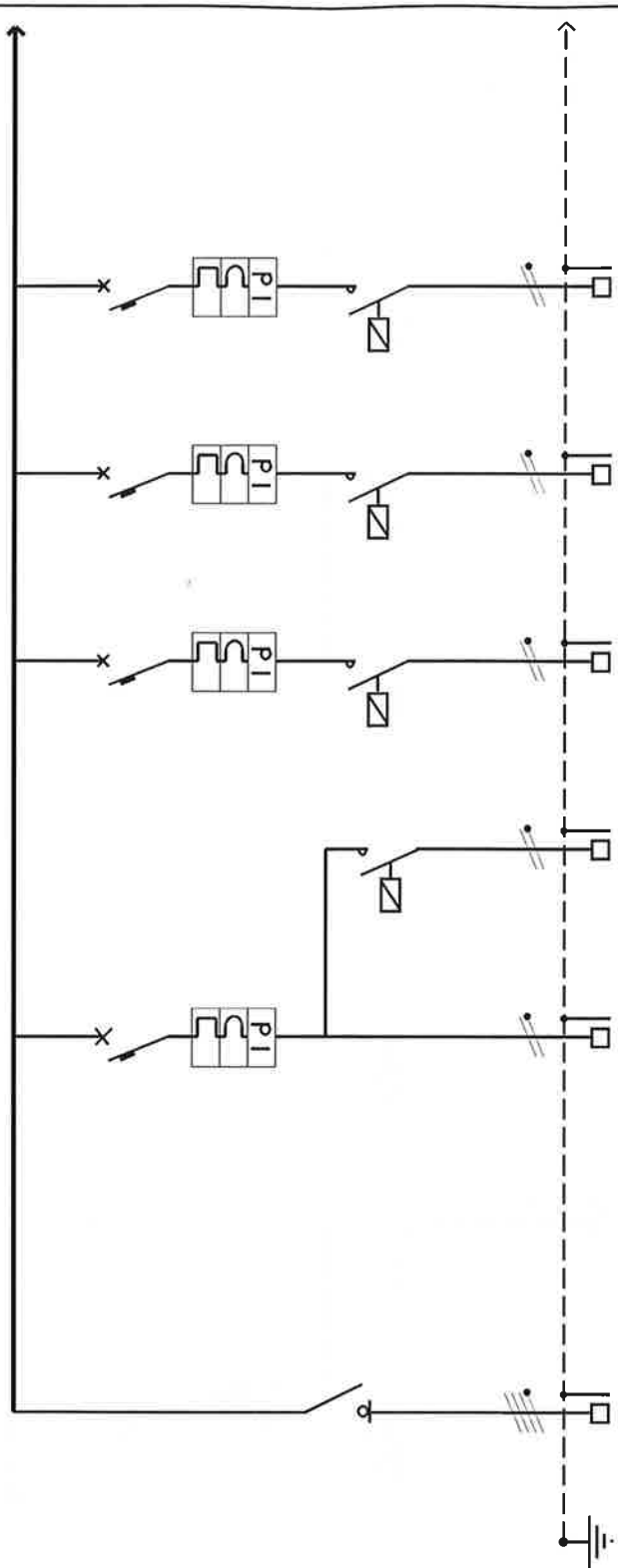
Albo Ingg.ri di Milano n° 6324

[Signature]

00	EMISSIONE	BNGC	CLTS	SCHC	04.02.2011
Indice	Aggiornamenti	Redatto	Verificato	Approvato	Data
E' vietata la riproduzione di questo documento senza la preventiva autorizzazione di MSC Associati S.r.l.		Progetto	Fase	Sostituisce	Sostituito da
		VARIANTE			
Direzione Lavori e Coordinamento sicurezza in fase di esecuzione		Committente AMMINISTRAZIONE COMUNALE CITTA' DI SEREGNO (MI)			
		Commessa RISTRUTTURAZIONE URBANISTICA IN AMBITO CRU16: REALIZZAZIONE NUOVO PALAZZO COMUNALE, PARCHEGGI INTERRATI E RIQUALIFICAZIONE AREE ADIACENTI.			
A.T.I. MSC ASSOCIATI S.r.l. INARCHECK S.p.A. ALCINO SOUTINHO ARQUITECTO Lda CONSULENZE E SERVIZI di INGEGNERIA S.r.l. Ing. PIERPAOLO SCHIATTI Arch. ROBERTA SCHIATTI		Documento Realizzazione spazio polivalente, parcheggio interrato e riqualificazione aree adiacenti Perizia di variante n. 12 - Sala del consiglio SCHEMA QUADRO ELETTRICO QE-SC			
		File	Software		
		A4065EEE017-02.pdf	EXCEL		
Codice Commessa	Sigla	Numero	Aggion.		
A4065	EEE	017	02		

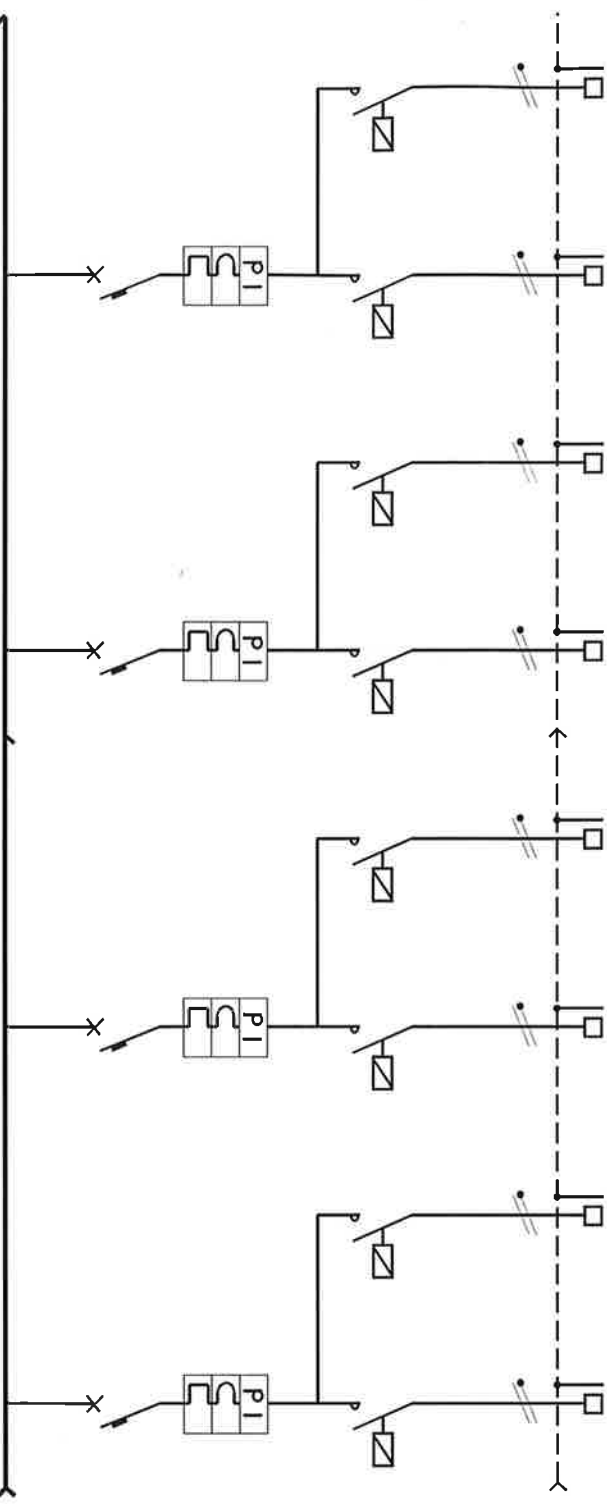
400/230 V - 50 Hz DA QE-GE CAPONAGHI

Sistema di alimentazione : 3F+N
 Tensione di esercizio : 400/230V
 Tensione ausiliari : 230/24V
 Sbarre/morsettiere In : 100 A
 Corrente di corto circuito : 10 kA



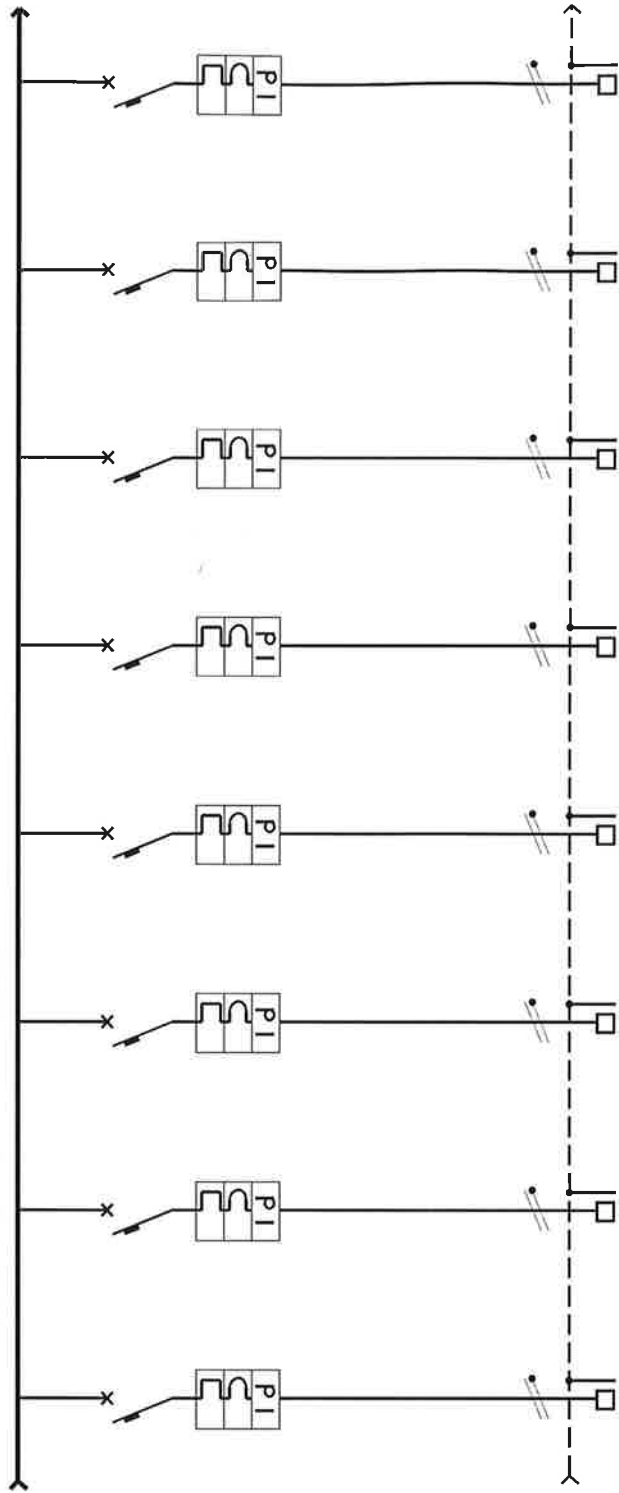
schema funzionale del circuito elettrico		sigla		
UTENZA	SIGLA	GE		
	DENOMINAZIONE	GENERALE		
	POTENZA kW	25		
	lb	40		
	TIPO O CARATTERISTICA	SCATOLATO		
	PORTATA In	4x100		
	RELE' TERMICO	A		
	RELE' DIFFERENZIALE	A		
	TIPO O CALIBRO			
	PORTATA In	A		
	TIPO			
	PORTATA Ie	A		
	TIPO			
	REGOLAZIONE A-A			
	MORSETTI	25		
	TIPO	FG70M1		
	SEZIONE	4x16+1x16T		
	LUNGHEZZA	m		
	POSA	PMF		
	lz	A		
	04/02/11	VISTO U.T.		
	28-07-03	CONTROLLATO		
	28-02-03	DISEGNATO		
n° rev.	MODIFICHE	DATA	FIRMA	EEE-017_01.xls
51a	LUCE LOCALI VARI	1.5	MODULARE 2x16 C 10 AC 0,3	4 FG70M1 3G2.5 PMF/TP
51b	LUCE SCALA	0.2	MODULARE 2x20	4 FG70M1 3G2.5 PMF/TP
53	LUCE SALA C.	1.4	MODULARE 2x10 C 10 AC 0,3	4 FG70M1 3G2.5 PMF/TP
54	LUCE SALA C.	2	MODULARE 2x16 C 16 AC 0,3	4 FG70M1 3G2.5 PMF/TP
55	LUCE LAMPADARIO	1	MODULARE 2x10 C 10 AC 0,3	4 FG70M1 3G2.5 PMF/TP
REALIZZAZIONE NUOVO PALAZZO COMUNALE CITTA' DI SEREGNO		QE-SC		QUADRO SALA CONSIGLIARE Schema unifilare di potenza
		DISSEGNO n°		EEE-017_02
		foglio		1
		di		10

400/230 V - 50 Hz DA QE-GE CAPONAGHI



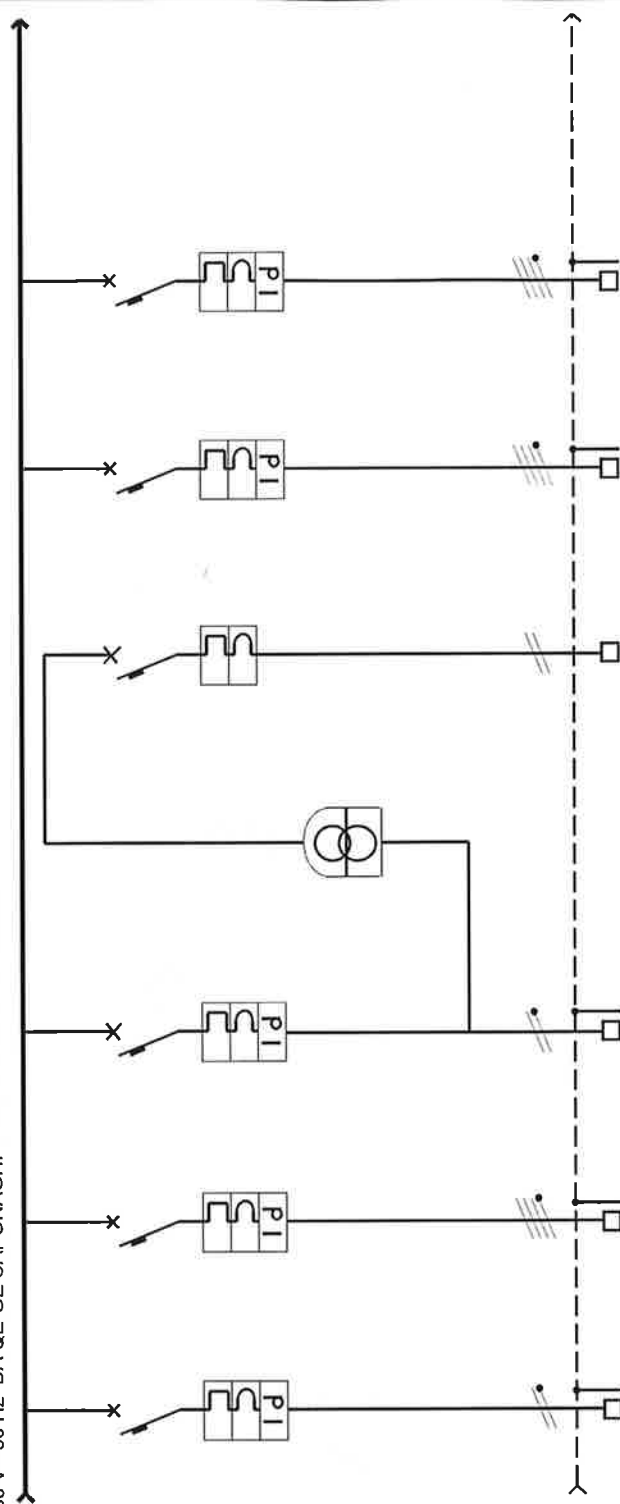
schema funzionale del circuito elettrico		sigla	56a		57a		57b		58a		58b		59a		59b	
UTENZA	SIGLA		LUCE TAVOLO SINDACO		LUCE SALA C. acc. E		LUCE SALA C. acc f		LUCI SALA 1 e 2 fila cont.		LUCI SALA 1 e 2 fila cont.		LUCE SALA C. acc r, s		LUCE SALA C. acc m	
	DENOMINAZIONE															
	POTENZA kW		0.7		1.5		1.5		1.5		1.5		1.5		1.5	
	lb		A		A		A		A		A		A		A	
INTERRUTTORE	TIPO O CARATTERISTICA		MODULARE		MODULARE		MODULARE		MODULARE		MODULARE		MODULARE		MODULARE	
	PORTATA In		2x16		2x16		2x16		2x16		2x16		2x16		2x16	
	RELE' TERMICO		C 10		C 10		C 10		C 10		C 10		C 10		C 10	
	RELE' DIFFERENZIALE		AC 0.3		AC 0.3		AC 0.3		AC 0.3		AC 0.3		AC 0.3		AC 0.3	
FUSIBILE	TIPO O CALIBRO		A		A		A		A		A		A		A	
	PORTATA In		A		A		A		A		A		A		A	
CONTATTORE	PORTATA Ie		A		A		A		A		A		A		A	
RELE' TERMICO	TIPO		A		A		A		A		A		A		A	
MORSETTI	REGOLAZIONE A-A		mm ²		mm ²		mm ²		mm ²		mm ²		mm ²		mm ²	
	TIPO		4		4		4		4		4		4		4	
	SEZIONE		FG7OM1		FG7OM1		FG7OM1		FG7OM1		FG7OM1		FG7OM1		FG7OM1	
	LUNGHEZZA		5G2.5		5G2.5		5G2.5		5G2.5		5G2.5		5G2.5		5G2.5	
	POSA		m		m		m		m		m		m		m	
	TP		PMF/TP		PMF/TP		PMF/TP		PMF/TP		PMF/TP		PMF/TP		TP	
CAVO LINEA	lb		A		A		A		A		A		A		A	
	04/02/11		VISTO U.T.		VISTO U.T.		VISTO U.T.		VISTO U.T.		VISTO U.T.		VISTO U.T.		VISTO U.T.	
	28-07-03		CONTROLLATO		CONTROLLATO		CONTROLLATO		CONTROLLATO		CONTROLLATO		CONTROLLATO		CONTROLLATO	
	28-02-03		DISEGNATO		DISEGNATO		DISEGNATO		DISEGNATO		DISEGNATO		DISEGNATO		DISEGNATO	
n° rev. MODIFICHE	DATA	FIRMA	EEE-017_01.xls		EEE-017_01.xls		EEE-017_01.xls		EEE-017_01.xls		EEE-017_01.xls		EEE-017_01.xls		EEE-017_01.xls	
			QE-SC		QUADRO SALA CONSIGLIARE		Schema unifilare di potenza		DISEGNO n°		folgio		di		10	
			EEE-017_02		2		10		10		10		10		10	

400/230 V - 50 Hz DA QE-GE CAPONAGHI



schema funzionale del circuito elettrico		sigla	64	65	66	67	68	69	70	71
UTENZA		SIGLA	PRESE TORRETTE	PRESE TORRETTE	PRESE CEE DI SERVIZIO	PRESE TORRETTE	PRESE TORRETTE	PRESE	PRESE	PRESE
INTERRUTTORE	POTENZA kW		1.5	1.5	3	1.5	1.5	-	-	-
	lb									
	TIPO O CARATTERISTICA		MODULARE	MODULARE	MODULARE	MODULARE	MODULARE	MODULARE	MODULARE	MODULARE
	PORTATA In		2x16	2x16	2x16	2x16	2x16	2x16	2x16	2x16
	RELE' TERMICO		C 16	C 16	C 16	C 16	C 16	C 16	C 16	C 16
	RELE' DIFFERENZIALE		A 0.3	A 0.3	AC 0.03	AC 0.3	AC 0.3	AC 0.3	AC 0.3	AC 0.3
FUSIBILE	TIPO O CALIBRO									
	PORTATA In									
CONTATTORE	TIPO									
	PORTATA Ie									
RELE' TERMICO	TIPO									
	REGOLAZIONE A-A									
MORSETTI			6	6	6	6	6	6	6	6
	TIPO		FG70M1	FG70M1	FG70M1	FG70M1	FG70M1	FG70M1	FG70M1	FG70M1
	SEZIONE		3G4	3G4	3G4	3G4	3G4	3G4	3G4	3G4
	LUNGHEZZA		m	m	m	m	m	m	m	m
	POSA		PMF	PMF	TF	PMF	PMF	PMF	PMF	PMF
	lz		A	A	A	A	A	A	A	A
	04/02/11	VISTO U.T.								
1	28-07-03	CONTROLLATO								
0	28-02-03	DISEGNATO								
n° rev.	MODIFICHE	DATA	FIRMA	EEE-017_01.xls						
				REALIZZAZIONE NUOVO PALAZZO COMUNALE CITTA' DI SEREGNO						
				QE-SC						
				QUADRO SALA CONSIGLIARE						
				Schema unifilare di potenza						
				DISEGNO n°						
				foglio						
				di						
				EEE-017_02						
				4						
				10						

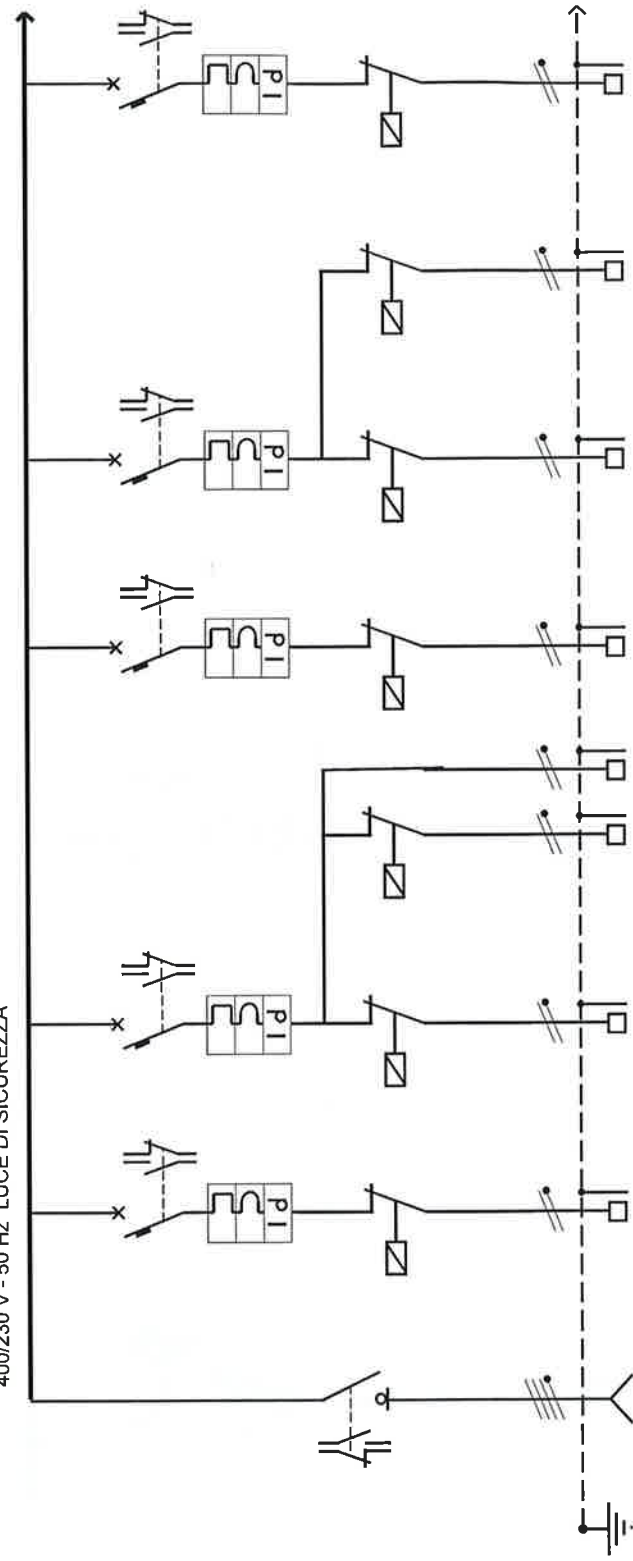
400/230 V - 50 Hz DA QE-GE CAPONAGHI



schema funzionale del circuito elettrico		sigla						
UTENZA	SIGLA	72	73	74	75	76	77	
DENOMINAZIONE		IMP. MECCANICO VALV. 3-VIE	RISERVA	AUSILIARI 230	TRASFORMATORE	AUSILIARI 24V	GRUPPO UPS	RISERVA
POTENZA kW	kW	-	-	-	500 VA	-	10KW	-
lb	A							
INTERRUTTORE	TIPO O CARATTERISTICA	MODULARE	MODULARE	MODULARE		MODULARE	MODULARE	MODULARE
	PORTATA In	2x16	4x16	2x10		2x20	4x16	4x16
	RELE' TERMICO	C 16	C 16	C 10		C 20	C 16	C 16
	RELE' DIFFERENZIALE	AC 0.3	AC 0.3	AC 0.3			AC 0.5	AC 0.3
FUSIBILE	TIPO O CALIBRO							
	PORTATA In							
CONTATTORE	TIPO							
	PORTATA Ie							
RELE' TERMICO	TIPO							
	REGOLAZIONE A-A							
MORSETTI	TIPO	6	6				10	10
	SEZIONE	-	-				-	-
	LUNGHEZZA	-	-				-	-
	POSA							
	lz							
CAYO LINEA								
	REALIZZAZIONE NUOVO							
	PALAZZO COMUNALE							
	CITTA' DI SEREGNO							
	Schema unifilare di potenza							
	QUADRO SALA CONSIGLIARE							
	QE-SC							
	DISEGNO n°							EEE-017_02
	foglio							5
	di							10

2	04/02/11	VISTO U.T.
1	28-07-03	CONTROLLATO
0	28-02-03	DISEGNATO
n° rev.	MODIFICHE	DATA FIRMA
		EEE-017_01.xls

400/230 V - 50 Hz LUCE DI SICUREZZA



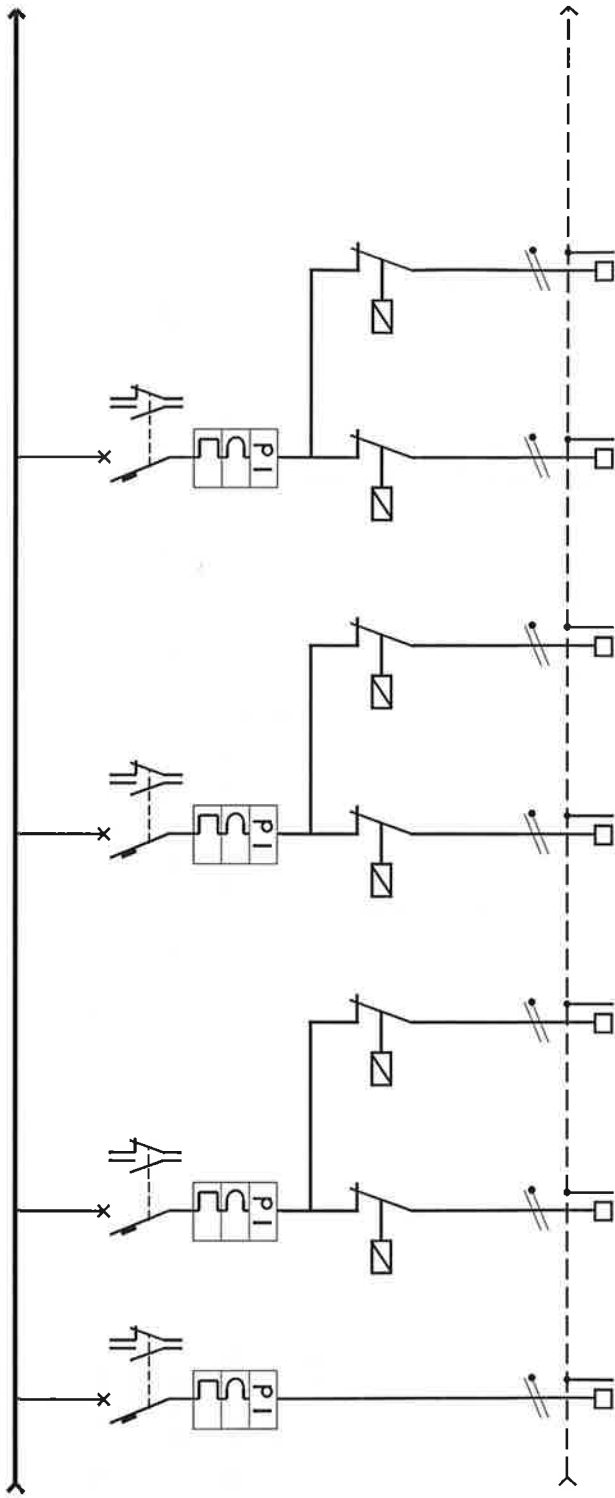
- Sistema di alimentazione : 3F+N
- Tensione di esercizio : 400/230V
- Tensione ausiliari : -
- Sbarre/morsetteria In : 40 A
- Corrente di corto circuito : 10 kA

NOTE:

L'alimentazione delle bobine dei teleruttori deve essere derivata dalla sezione emergenza del quadro
Prevedere tasto di prova
funzionalità'

schema funzionale del circuito elettrico		sigla															
UTENZA	SIGLA	DENOMINAZIONE	POTENZA kW	kw	200	201a	201b	203	204a	204b	205						
INTERRUTTORE		GENERALE	5	A													
		PORTATA In	8	A													
		TIPO O CARATTERISTICA	4x40														
		RELE' TERMICO	A														
		RELE' DIFFERENZIALE	A														
FUSIBILE		TIPO O CALIBRO															
		PORTATA In															
CONTATTTORE		TIPO															
		PORTATA Ie															
RELE' TERMICO		TIPO															
		REGOLAZIONE A-A															
MORSETTI		TIPO	16	mm ²													
		SEZIONE	FG100M1														
		LUNGHEZZA	4x10	mm ²													
		POSA	PMF	m													
		CAVO LINEA		A													
2	04/02/11	VISTO U.T.			REALIZZAZIONE NUOVO												
1	28-07-03	CONTROLLATO			PALAZZO COMUNALE												
0	28-02-03	DISEGNATO			CITTA' DI SEREGNO												
n° rev.	MODIFICHE	DATA	FIRMA	EEE-017_01.xls								QE-SC		QUADRO SALA CONSIGLIARE		DISEGNO n°	
												Schema unifilare di potenza		folgio		di	
																EEE-017_02	
																7	
																10	

400/230 V - 50 Hz LUCE DI SICUREZZA



schema funzionale del circuito elettrico		sigla							
UTENZA	SIGLA	206	207A	207B	208A	208B	209A	209B	
	DENOMINAZIONE	RISERVA	RISERVA	RISERVA	RISERVA	RISERVA	RISERVA	RISERVA	
	POTENZA kW		0.7	0.7	0.7	0.7	0.7	0.7	
	lb	A							
INTERRUTTORE	TIPO O CARATTERISTICA	MODULARE	MODULARE	MODULARE	MODULARE	MODULARE	MODULARE	MODULARE	
	PORTATA in	2x10	2x10	2x10	2x10	2x10	2x10	2x10	
	RELE' TERMICO	A	C 10	C 10	C 10	C 10	C 10	C 10	
	RELE' DIFFERENZIALE	A	AC 0.3	AC 0.3	AC 0.3	AC 0.3	AC 0.3	AC 0.3	
FUSIBILE	TIPO O CALIBRO	A							
CONTATTORE	PORTATA in	A							
RELE' TERMICO	TIPO	A	MODULARE	MODULARE	MODULARE	MODULARE	MODULARE	MODULARE	
	REGOLAZIONE A-A	A	2x20	2x20	2x20	2x20	2x20	2x20	
MORSETTI		A							
	TIPO	4	4	4	4	4	4	4	
	SEZIONE	-	FG100M1	FG100M1	FG100M1	FG100M1	FG100M1	FG100M1	
		-	3G2.5	3G2.5	3G2.5	3G2.5	3G2.5	3G2.5	
CAVO LINEA	LUNGHEZZA	m							
	POSA	l							
		A							
2	04/02/11	VISTO U.T.	REALIZZAZIONE NUOVO						
1	28-07-03	CONTROLLATO	PALAZZO COMUNALE						
0	28-02-03	DISEGNATO	CITTA' DI SEREGNO						
n° rev.	MODIFICHE	DATA	FIRMA	EEE-017_01.xls					
			QE-SC	QUADRO SALA CONSIGLIARE			DISEGNO n°		
			Schema unifilare di potenza					folgio	
								8	
								10	
								EEE-017_02	

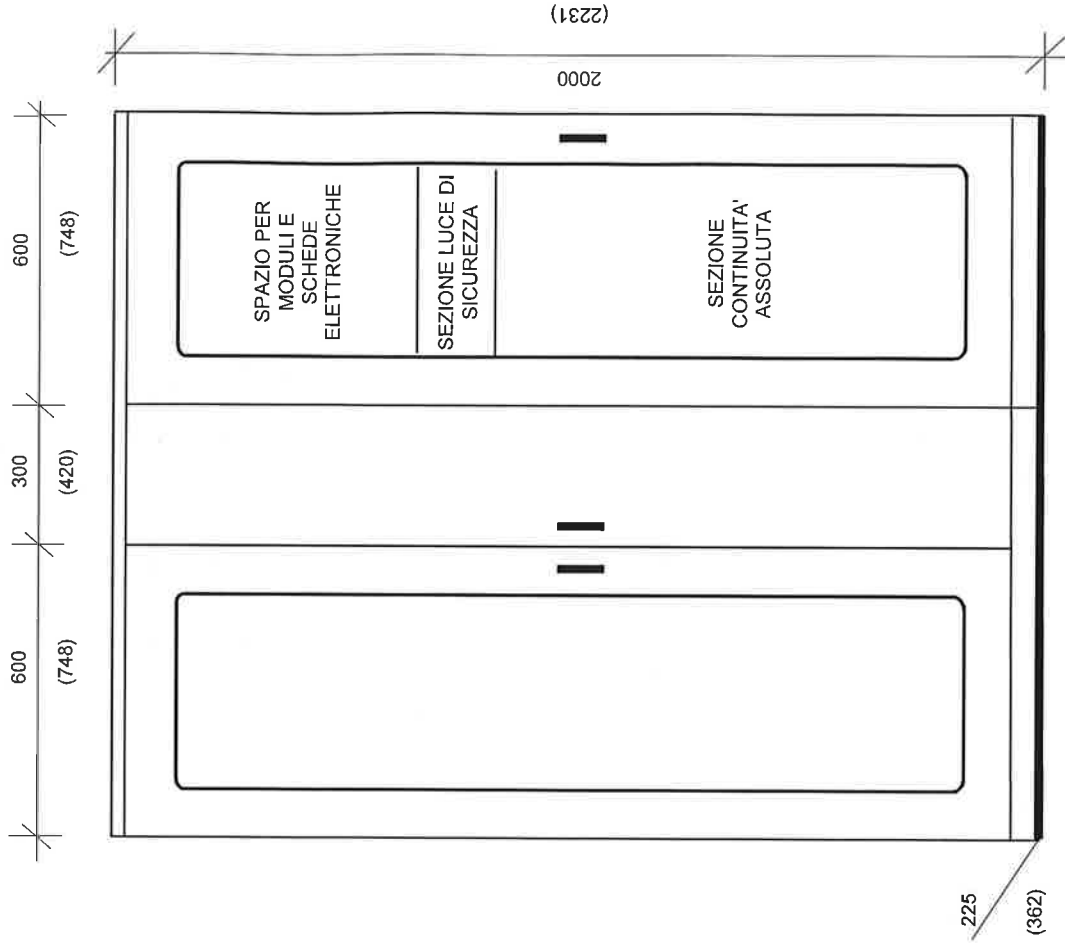
CARATTERISTICHE DEL QUADRO

ESECUZIONE	per posa	<input checked="" type="checkbox"/> A PAVIMENTO <input type="checkbox"/> A PARETE <input type="checkbox"/> INCASSO
	struttura	<input checked="" type="checkbox"/> MODULARE <input type="checkbox"/> CASSA <input type="checkbox"/> CENTRALINO
	materiale	<input checked="" type="checkbox"/> METALLICO <input type="checkbox"/> ISOLANTE
	portella	<input checked="" type="checkbox"/> TRASPARENTE <input type="checkbox"/> CIECA <input type="checkbox"/> NON PREVISTA
FORMA COSTRUTTIVA		: 1
GRADO DI PROTEZIONE		: IP40
ACCESSIBILITA'		: frontale
VERNICIATURA ESTERNA		: -
CAVI DI ARRIVO		: dal basso
CAVI DI PARTENZA		: dall'alto/basso
POSIZIONE MORSETTIERA		: centrale
TENSIONE DI ESERCIZIO		: 400/230V
TENSIONE AUSILIARI		: 230/24 V
CORRENTE NOMINALE SBARRE		: 160/63/40 A
CORRENTE DI C.T.O C.T.O (I _{cm}) CEI 23/3 EN 60898		: 10 kA

VARIE

Colore della struttura e della porta a scelta della D.L.
Collegamenti di potenza siglati con collari in pvc
Collegamenti ausiliari numerati con anelli in pvc
Targhette in laminato plastico fissate con viti
Comando utenze con schede elettroniche tipo duemmegi (2MG)
Maniglia con chiusura ad impronta
Morsettiere distributrice
Le morsettiere di tipo componibile vanno numerate su ambo i lati

VISTA FRONTALE



* fronte quadro a titolo esemplificativo
* quote espresse in millimetri

2	04-02-2011	VISTO U.T.	REALIZZAZIONE NUOVO	QE-SC	QUADRO SALA CONSIGLIARE	DISEGNO n°	EEE-017_02
1	28-07-03	CONTROLLATO	PALAZZO COMUNALE	Caratteristiche		foglio	9
0	28-02-03	DISEGNATO	CITTA' DI SEREGNO			di	10
n° revisione	MODIFICHE	DATA	FIRMA	DATA	FIRMA		

pagina	progressivo	denominazione utenza	SCHEDA						MODULO			ripirogo schede	ripirogo moduli	altre apparecchiature	note	DISEGNO n° folgio di					
			led	selettore 1-0-2	selettore 1-0-2-3	Interruttore a levetta	pulsante	output a relè	input	output											
1	1	Luce scala (circ. 51b)		1						1	1		modulo 2 ingressi e 2 uscite								
1	2	Luce a pavimento corridoio (circ. 53)		1						1	1		modulo 4 ingressi e 4 uscite								
1	3	Luce proiettori (circ. 54)		1						1	1		modulo 8 ingressi								
1	4	Luce lampadario (circ. 55)		1						1	1		modulo 8 uscite								
1	5	Luce tavolo sindaco (circ. 56a)		1						1	1										
1	6	Luce aula consigliere (circ. 56b)		1						1	1										
1	7	Luce zona pubblico (circ. 58a)		1						1	1										
1	8	Luce zona pubblico (circ. 58b)		1						1	1										
1	9	Aperto sezionatore generale CA		1						1											
1	10	Cumulativo aperto-chiuso interruttori CA		1						1											
1	11	Aperto sezionatore generale LS		1						1											
1	12	Cumulativo aperto-chiuso interruttori LS		1						1											
1	13	Luce corridoio (circ. 201a)		1						1	1										
1	14	Luce scala (circ. 201b)		1						1	1										
1	15	Luce (circ. 203)		1						1	1										
1	16	Luce (circ. 204a)		1						1	1										
1	17	Luce (circ. 204b)		1						1	1										
1	18	Luce (circ. 205)		1						1	1										
1	19	Riserva (circ. 206)		1						1	1										
1	20	Riserva (circ. 207)		1						1	1										
1	21	Riserva (circ. 208)		1						1	1										
1	22	Riserva (circ. 208)		1						1	1										
1	23	Riserva (circ. 209)		1						1	1										
1	24	Luce zona pubblico (circ. 59a)		1						1	1										
1	25	Luce zona pubblico (circ. 59b)		1						1	1										
1	26	Luce zona pubblico (circ. 75a)		1						1	1										
1	27	Luce zona pubblico (circ. 75b)		1						1	1										
1	28																				
			totale a riportare	0	23	0	0	0	0	0	27	23									
2			VISTO U.T.																		
1			CONTROLLATO																		
0			DISEGNATO																		
n° rev.			MODIFICHE	DATA	FIRMA																

REALIZZAZIONE NUOVO
PALAZZO COMUNALE
CITTA' DI SEREGNO

QUADRO SALA CONSIGLIARE
Sistema di segnalazione e comando

DISEGNO n° **EEE-017_02**
folgio 10
di 10

04/02/11
28-07-03
28-02-03