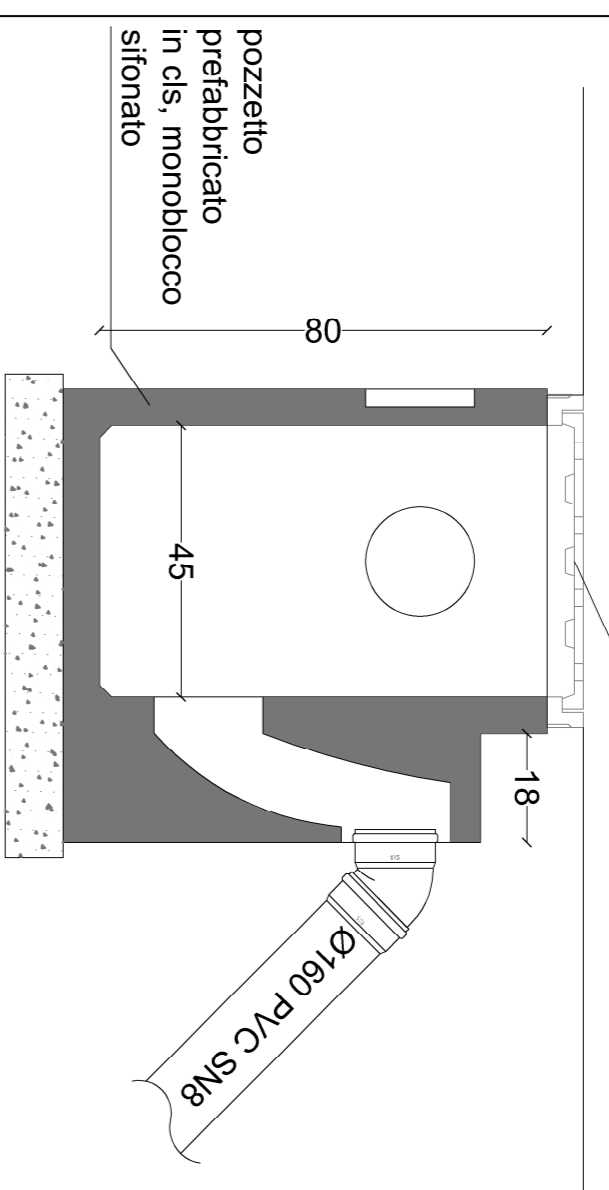


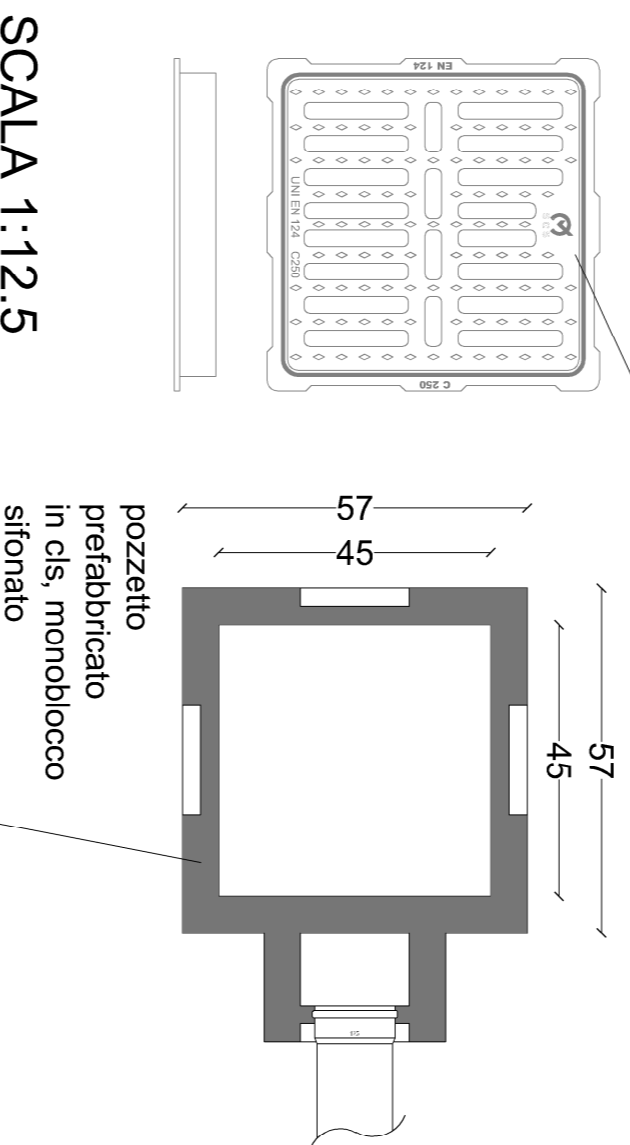
CADITOIA STRADALE

SEZIONE

griglia in ghisa sferoidale classe C250 UNI EN 124



PIANTA

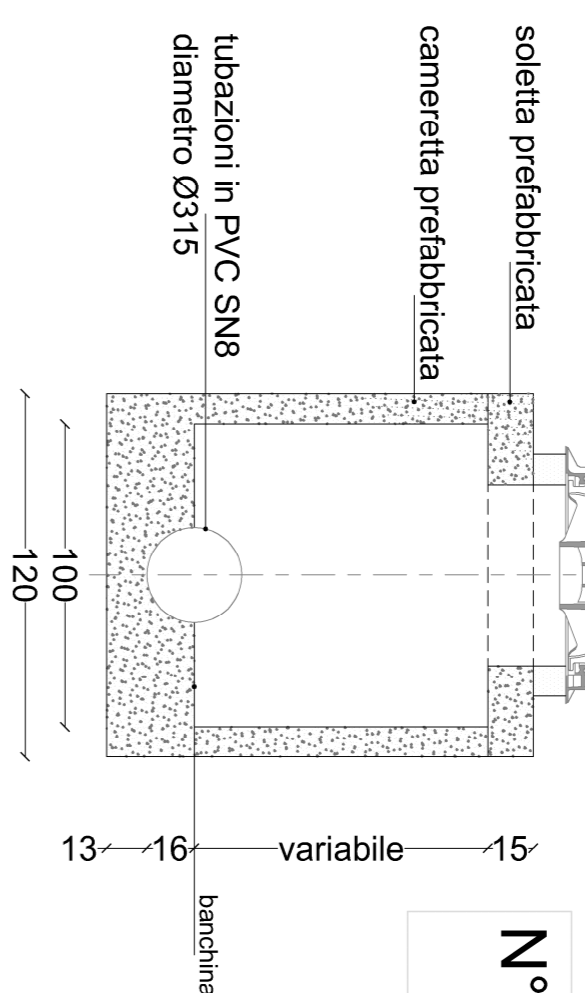


SCALA 1:12.5

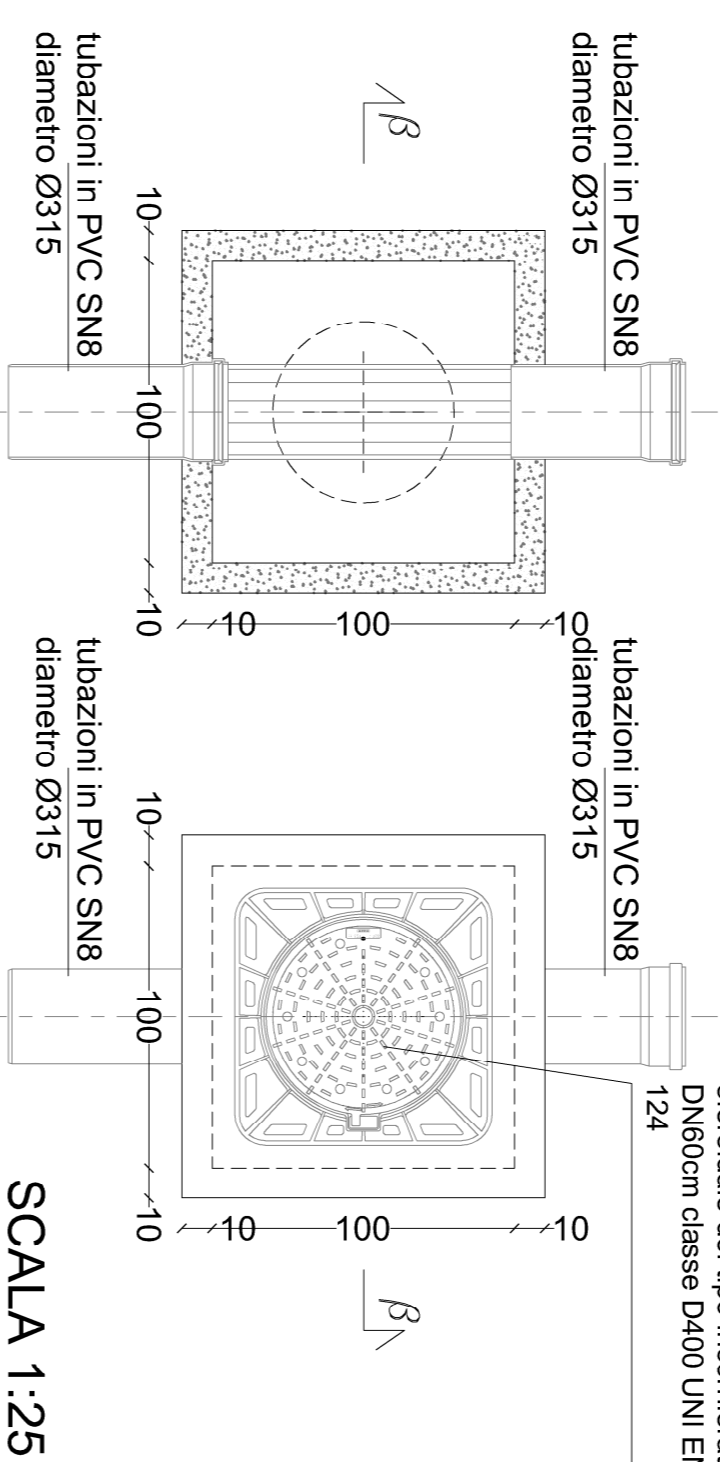
CAMERETTA DI SEZIONE PREFABBRICATA RETE ACQUE METEORICHE

SEZIONE $\beta-\beta$

chiusino circolare in ghisa sferoidale del tipo inceneriato DN60cm classe D400 UNI EN 124



PIANTA



SCALA 1:25

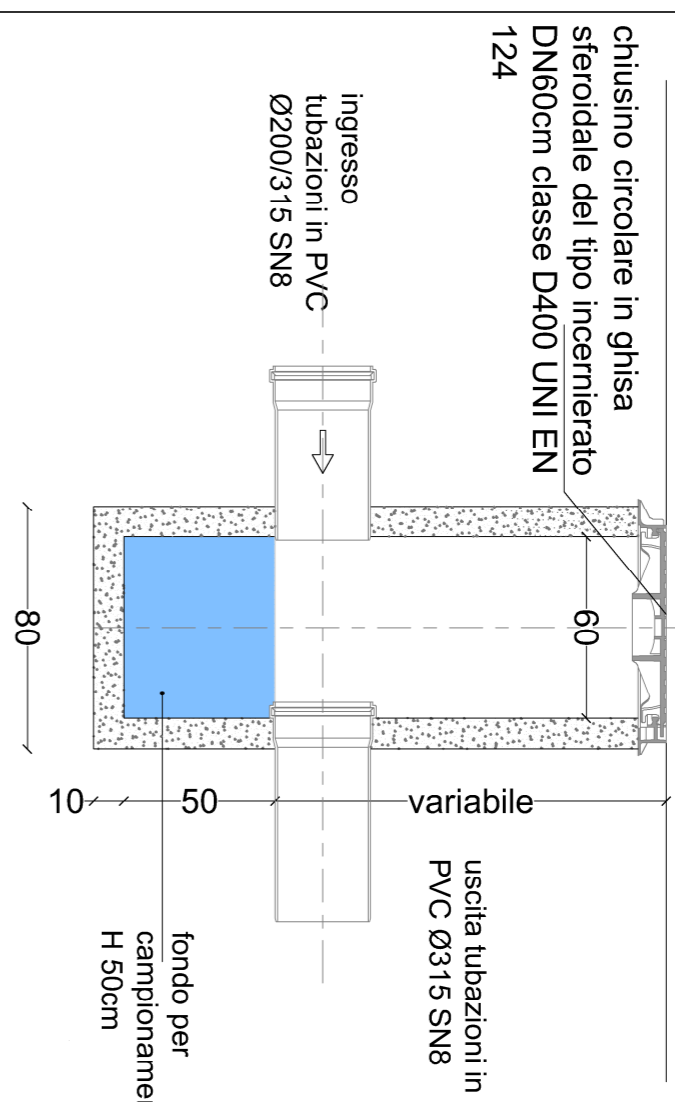
100x100cm

N° B2, B3, B4

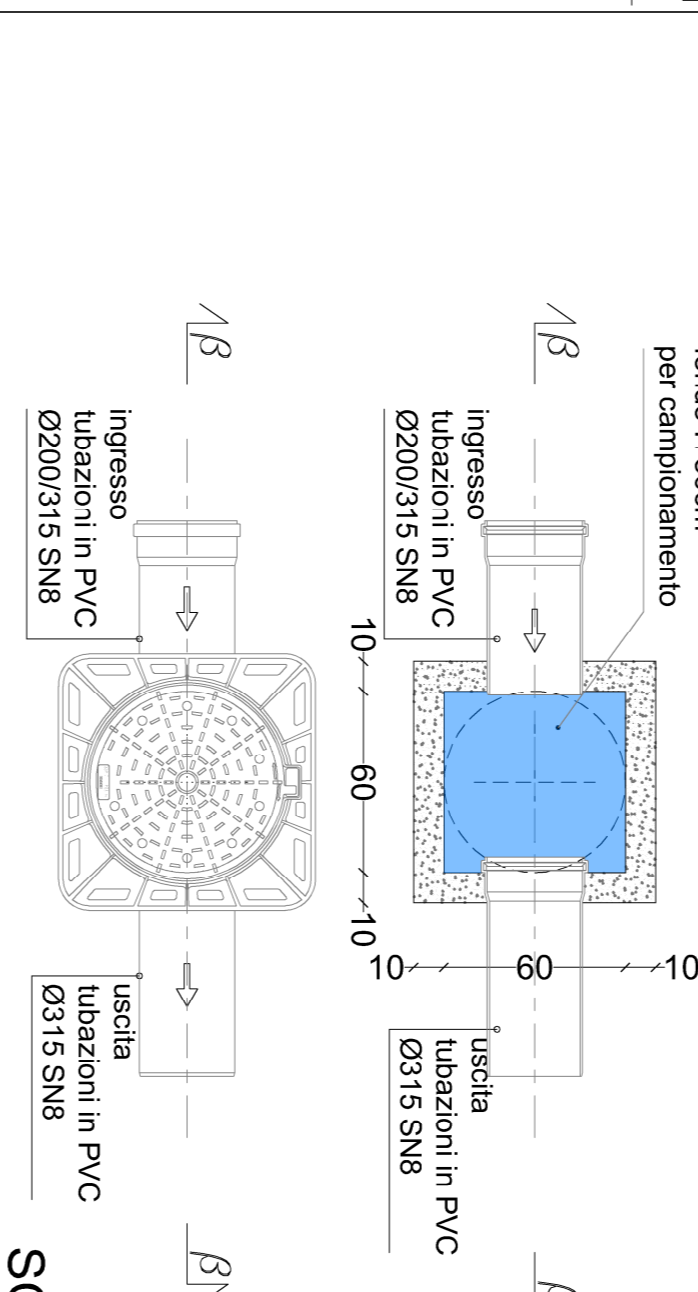
CAMERETTA DI CAMPIONAMENTO ACQUE METEORICHE

SEZIONE $\beta-\beta$

chiusino circolare in ghisa sferoidale del tipo inceneriato DN60cm classe D400 UNI EN 124



PIANTA



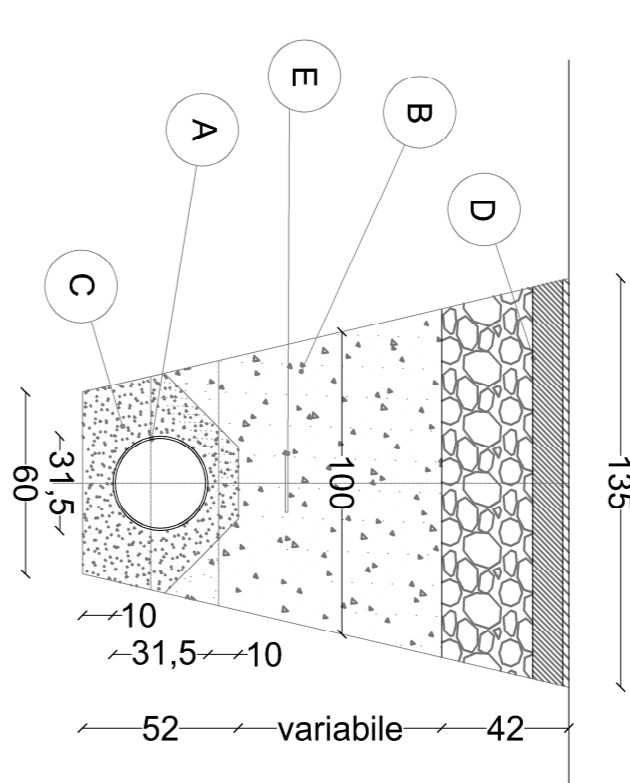
SCALA 1:25

60x60cm

N° PC1

SEZIONE DI SCAVO

TUBAZIONE PVC SN8 Ø 315/200/160



LEGENDA

A	Tubazione in PVC SN8 Ø315-200-160 mm
B	Riempimento in mista naturale di cava
C	Rivestimento in sabbia/ghiaietto
D	Pavimentazione stradale (cassonetto)
E	Nastro segnalatore

SCALA 1:25

Progetto Invarianza Idraulica e Idrologica



Comune di Seregno
Provincia di Monza e Brianza

PIANO ATTUATIVO PAR-5 Ambiti di Via Reggio - Via Verdi

Tavola

F03

Particolari di progetto rete di fognatura acque meteoriche
Scala 1/25

Novembre 2021

aggiornamenti

Progettista e D.L.
 arch. **Roberto Pozzoli**
 iscr. ordine M.B. n° 250
 e-mail: roppozzoli@alice.it

Collaboratori
 arch. **Renato Prizzon**
 iscr. ordine M.B. n° 2128
 e-mail: renato.prizzon@tin.it
 geom. **Massimo Cazzaniga**
 iscr. ordine M.B. n° 720
 e-mail: mc@dimensionedibianche.it

Valentina Pozzoli

La Proprietà
IMMOBILIARE ITALIA SRL

Impresa Esecutrice

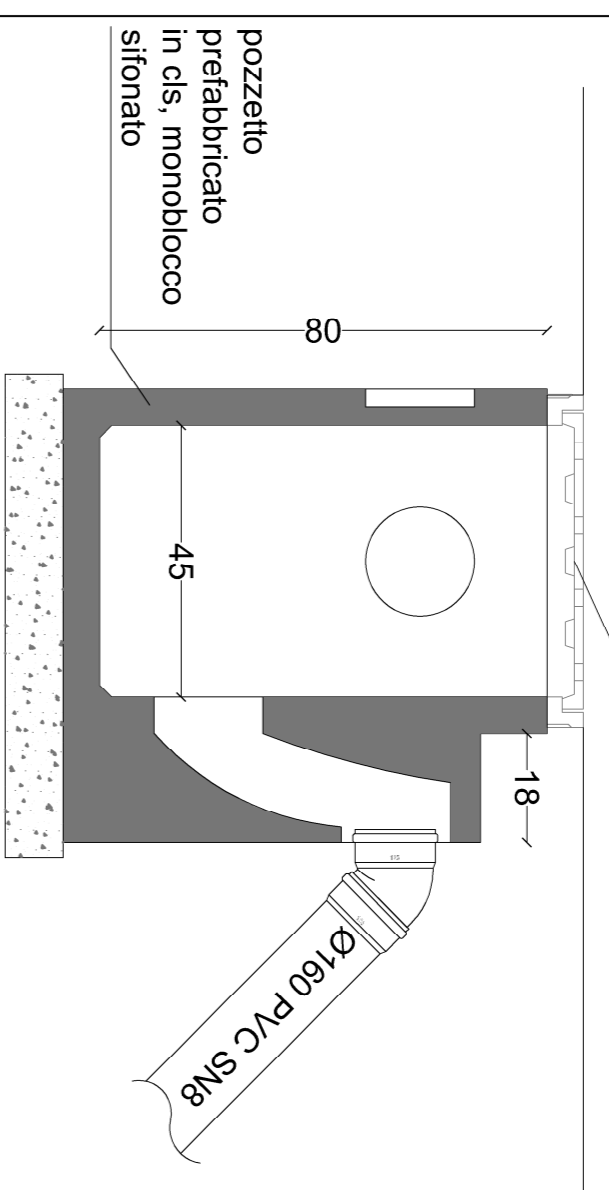
Officina di architettura
 officinarchitettura@alice.it
 via Verdi 31, 20831 Seregno (MB) 0362-330360 0362-226119

TUTTI I DIRITTI SONO RISERVATI. ALIQUOTE SONO INTENDE LA RIPRODUZIONE E LA COPIA.

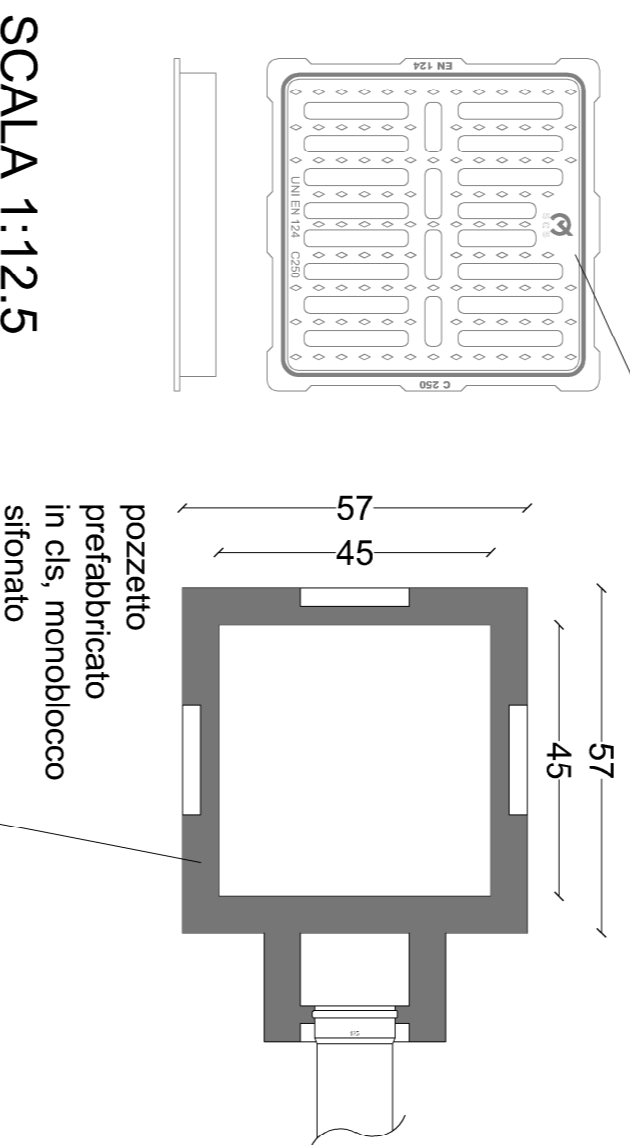
CADITOIA STRADALE

SEZIONE

griglia in ghisa sferoidale classe C250 UNI EN 124



PIANTA

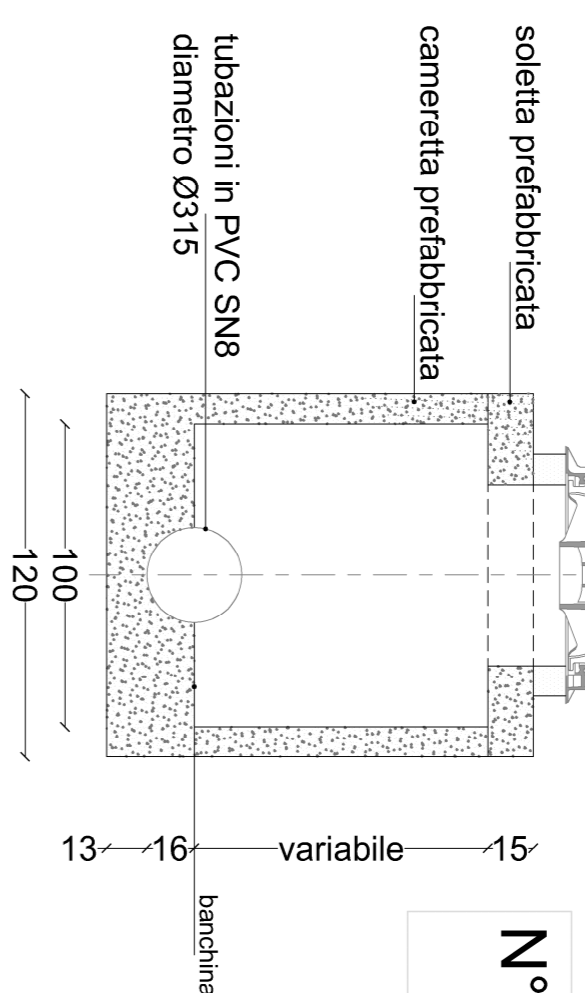


SCALA 1:12.5

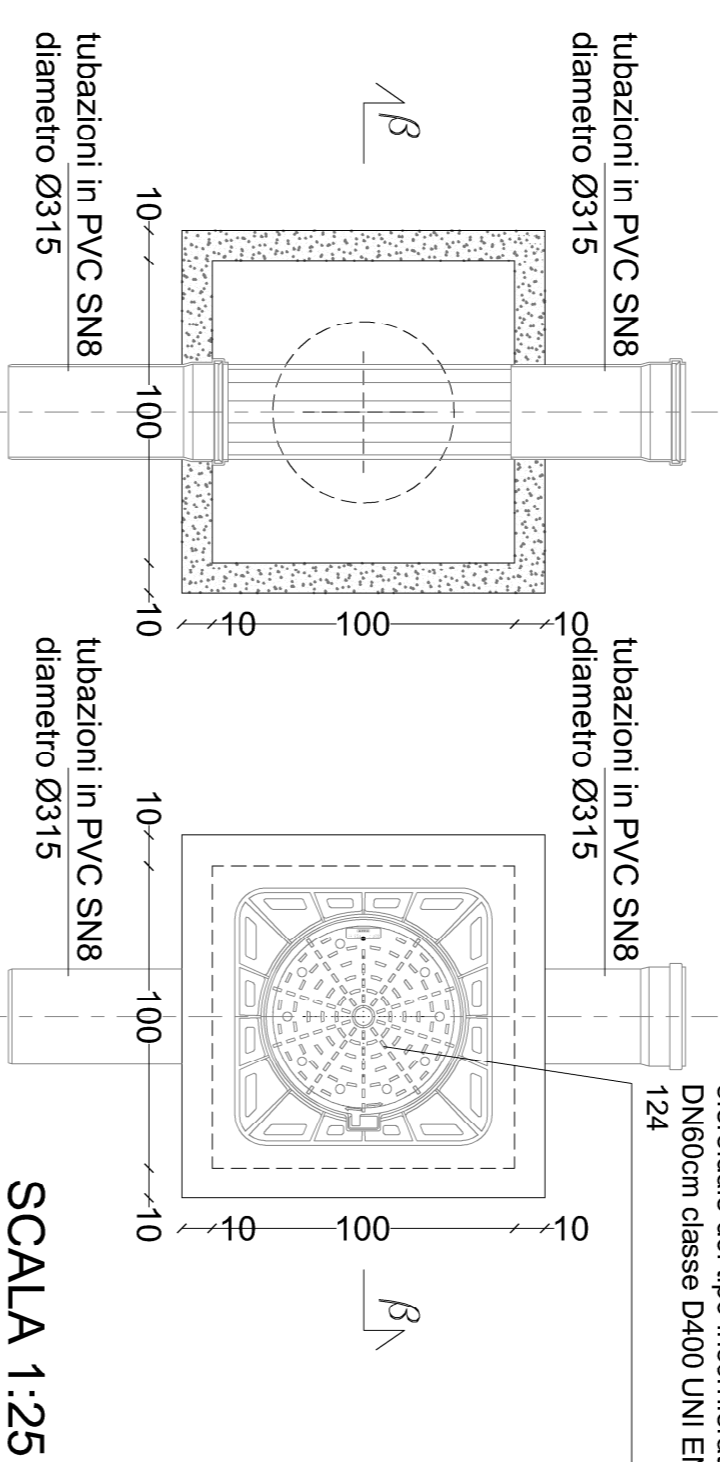
CAMERETTA DI SEZIONE PREFABBRICATA RETE ACQUE METEORICHE

SEZIONE $\beta-\beta$

chiusino circolare in ghisa sferoidale del tipo inceneriato DN60cm classe D400 UNI EN 124



PIANTA



SCALA 1:25

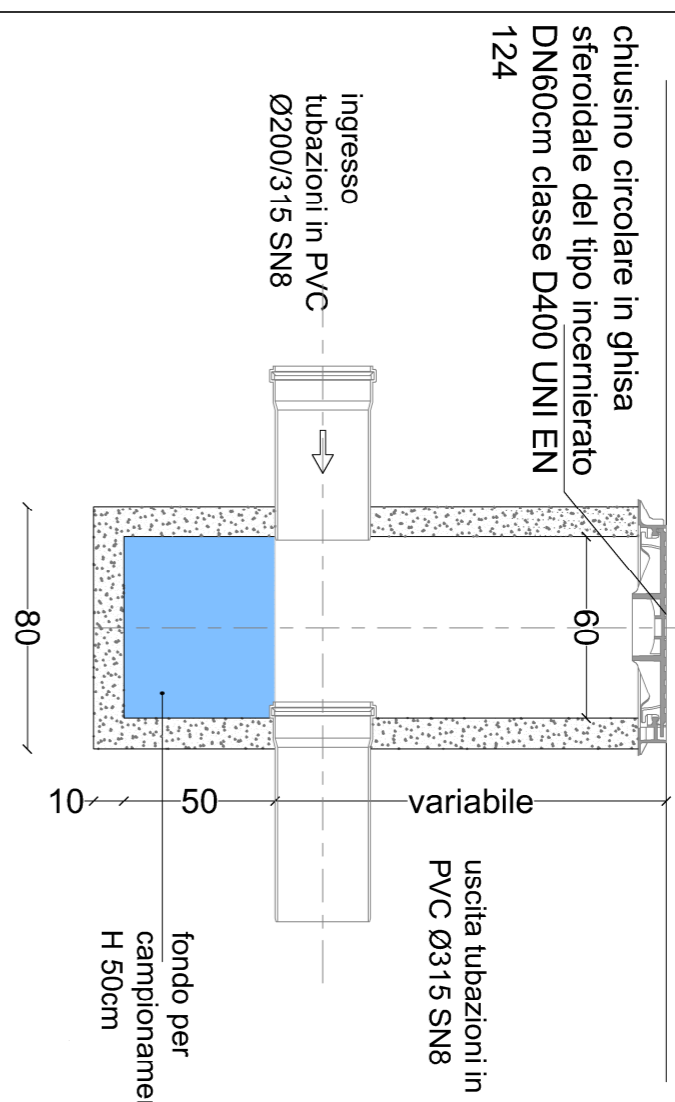
100x100cm

N° B2, B3, B4

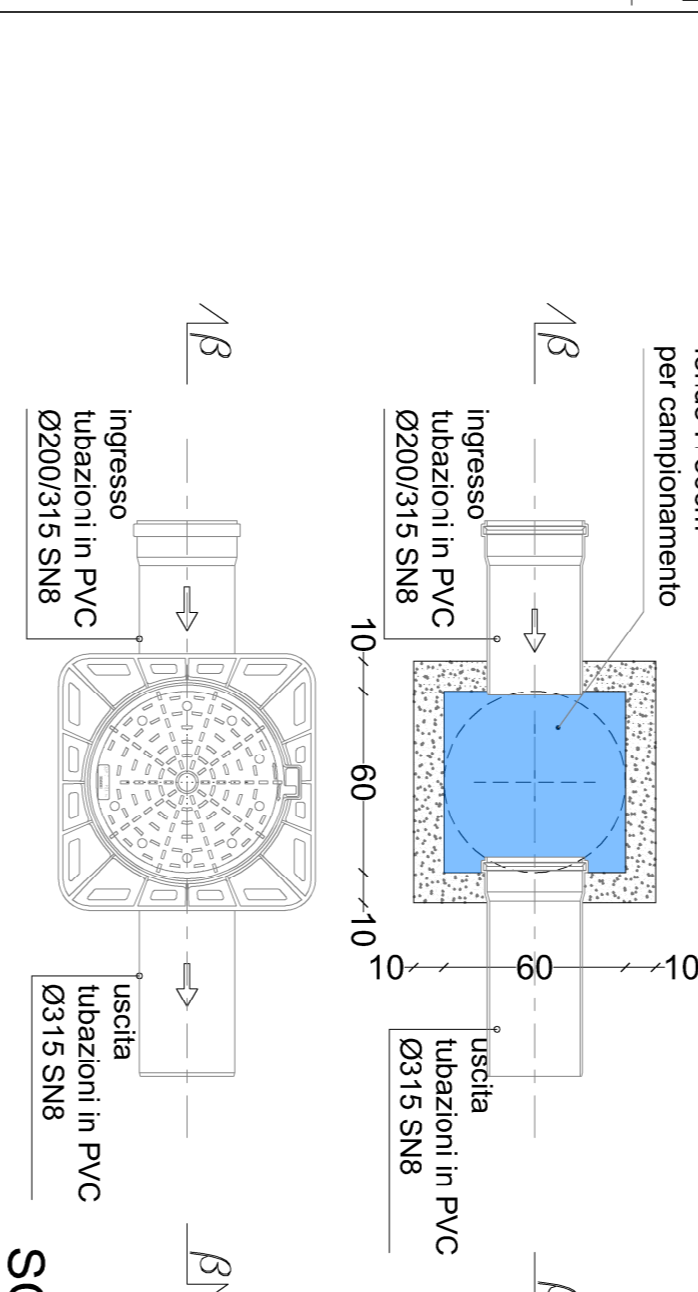
CAMERETTA DI CAMPIONAMENTO ACQUE METEORICHE

SEZIONE $\beta-\beta$

chiusino circolare in ghisa sferoidale del tipo inceneriato DN60cm classe D400 UNI EN 124



PIANTA



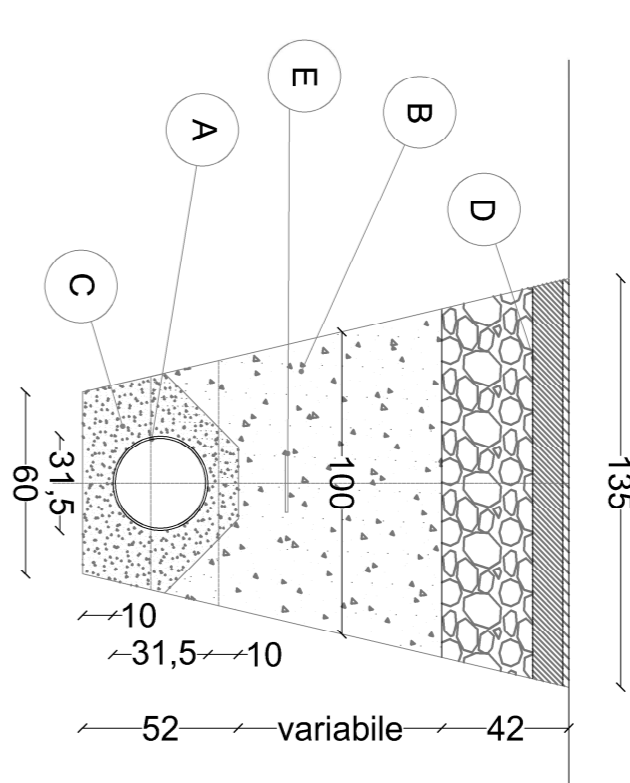
SCALA 1:25

60x60cm

N° PC1

SEZIONE DI SCAVO

TUBAZIONE PVC SN8 Ø 315/200/160



LEGENDA

A	Tubazione in PVC SN8 Ø315-200-160 mm
B	Riempimento in mista naturale di cava
C	Rivestimento in sabbia/ghiaietto
D	Pavimentazione stradale (cassonetto)
E	Nastro segnalatore

SCALA 1:25

Progetto Invarianza Idraulica e Idrologica



Comune di Seregno
Provincia di Monza e Brianza

PIANO ATTUATIVO PAR-5 Ambiti di Via Reggio - Via Verdi

Tavola

F03

Particolari di progetto rete di fognatura acque meteoriche
Scala 1/25

Novembre 2021

aggiornamenti

Progettista e D.L.
 arch. **Roberto Pozzoli**
 iscr. ordine M.B. n° 250
 e-mail: roppozzoli@alice.it

Collaboratori
 arch. **Renato Prizzon**
 iscr. ordine M.B. n° 2128
 e-mail: renato.prizzon@tin.it
 geom. **Massimo Cazzaniga**
 iscr. ordine M.B. n° 720
 e-mail: mc@dimensionedibianche.it

Valentina Pozzoli

La Proprietà
IMMOBILIARE ITALIA SRL

Impresa Esecutrice

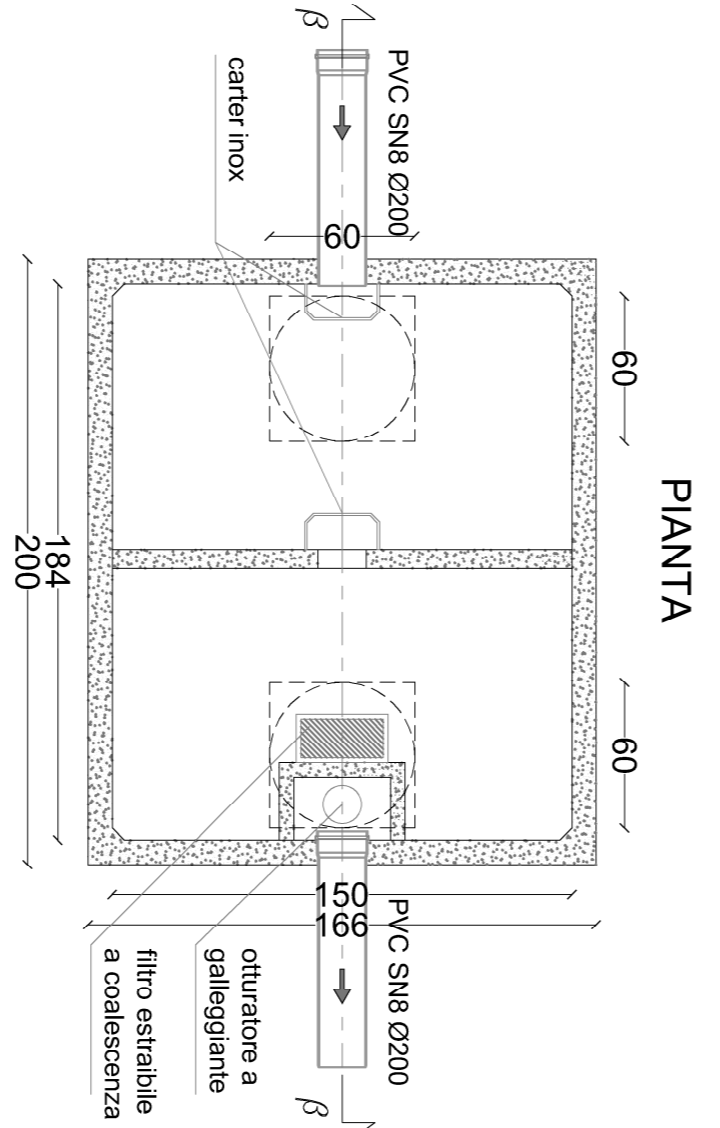
Officina di architettura
 officinarchitettura@alice.it
 via Verdi 31, 20831 Seregno (MB) 0362-330360 0362-226119

TUTTI I DIRITTI SONO RISERVATI. ALIQUOTE SONO INTENDE LA RIPRODUZIONE E LA COPIA.

DIS. N.1

Superficie impermeabile 1.400 mq
 Dimensione nominale del separatore Ns 15 l/sec
 (Prescrizione parere Brianzacque srl PAEC 4/3/702-2021)
 Volume minimo sedimentatore Vsed 1.800 litri

SCALA 1:25



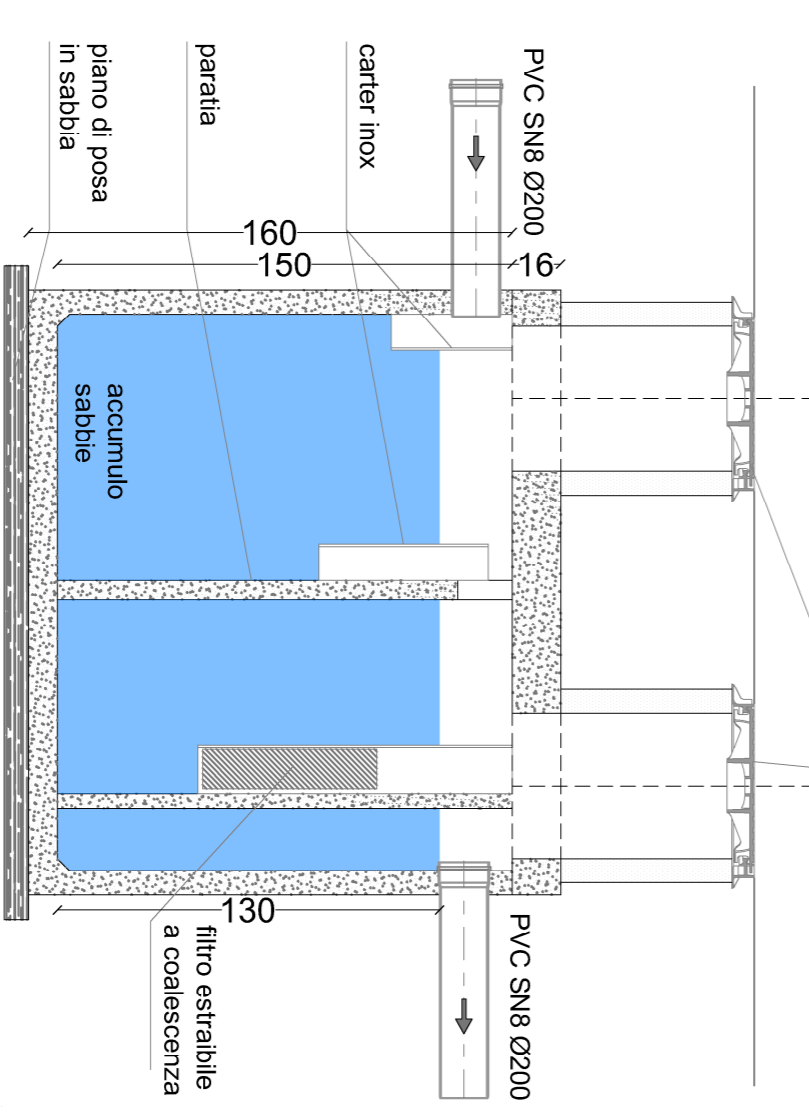
PIANTA

N° DIS1

DISOLEATORE RETE ACQUE METEORICHE
 Classe I
 con filtro a coalescenza

SEZIONE $\beta-\beta$

chiusino circolare in ghisa sferoidale del tipo inceneriato DN60cm classe D400 UNI EN 124



SCALA 1:25